

SUNWARD

Н А К МАШИНЫ



Экскаваторы



Sunward Equipment Group была основана в 1999 году под руководством профессора Центрального южного университета, г-на Хэ Цинхуа. На сегодняшний день компания развилась до публичной компании – Sunward Equipment Co., Ltd., которая выступает в качестве основной группы. Штаб-квартира компании находится в г. Чанша, ее основная деятельность заключается в производстве оборудования. Это международная корпорация, обладающая определенным влиянием в Китае и за границей.

Компания интегрирует производство, преподавание и исследования, передовые инновации, осуществляет опережающее развитие при помощи дифференцированной продукции. Суммарные активы корпорации составляют 14 млрд. юаней, количество персонала – более 5000 человек. Компания позиционирует стратегию своей деятельности как "одна точка и три линии": "одна точка" означает фокусирование на производстве спецтехники, "три линии" – синхронное развитие строительного оборудования, специального оборудования, авиационного оборудования. Сейчас компания является ведущим китайским предприятием в сфере оборудования для подземных работ, занимает 34-е место среди 50 крупнейших предприятий-производителей строительной техники мира, входит в число 20 крупнейших предприятий-производителей экскаваторов мира, а также в число 3-х крупнейших лизинг-предприятий в сфере ближнемагистральных самолетов мира.

Sunward Intelligent Equipment получила множество званий, таких как «Технический центр предпринимательства, признанный государством», «Государственная научно-исследовательская рабочая станция для докторов наук», «Государственное инновационное предприятие», «Образцовое государственное предприятие технологических инноваций», «Государственная база научно-технического сотрудничества», «Государственная база для внедрения плана 863 в производство» и т.д. Руководящие лица партии и Китая, приезжая inspectировать компанию Sunward Intelligent Equipment, дали руководящие указания, высоко оценили собственный инновационный потенциал корпорации.



НАК МАШИНЕРИ

Крупный поставщик спецтехники для дорожно-строительных, коммунальных и сельскохозяйственных работ, а также подъемной и складской техники.

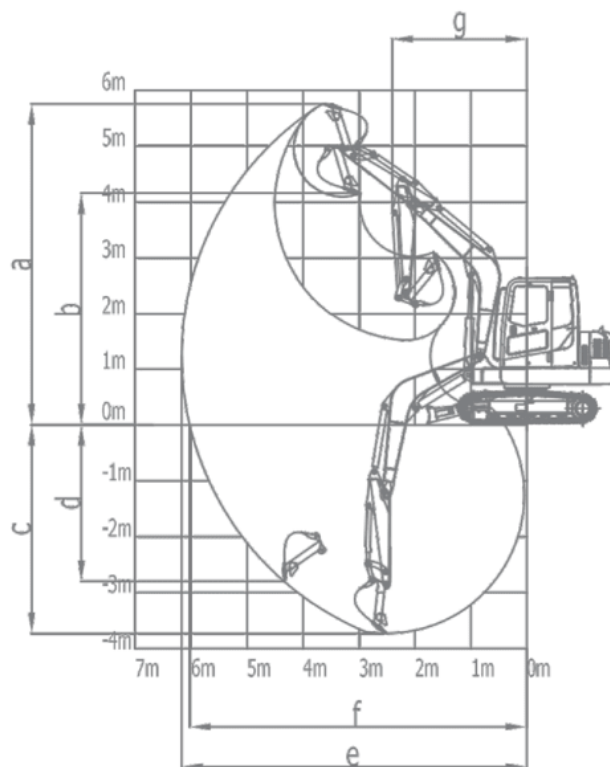
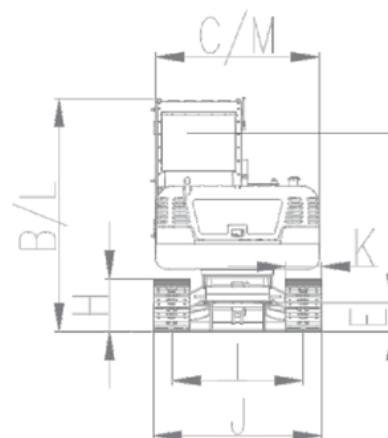
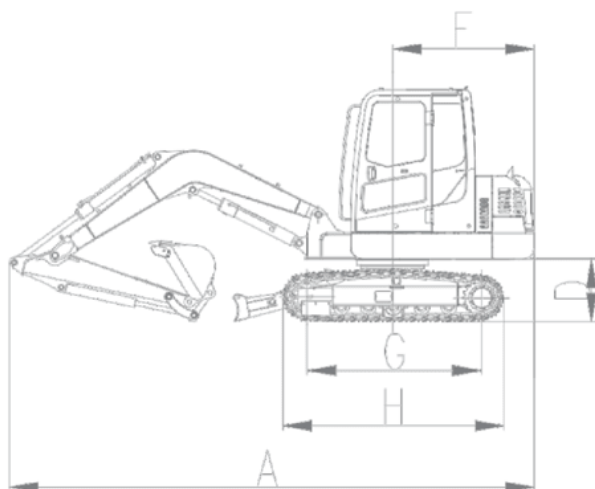
Мы заботимся о своей репутации и интересах клиентов, именно поэтому мы предлагаем только высококачественную технику производителей с мировым именем. Мы динамично развиваемся и постоянно расширяем ассортимент, чтобы клиентам было удобно с нами работать. НАК Машинери имеет широкую филиальную и дилерскую сеть по всей России. Мы прилагаем все усилия, чтобы гарантировать лучшие цены на товары. Мы постоянно расширяем ассортимент, чтобы максимально удовлетворить все потребности клиентов в спецтехнике и запчастях, а также расширяем ассортимент предоставляемых услуг. Мы уделяем много времени поиску и тщательному отбору персонала, вкладываем средства в его развитие и обучение, чтобы гарантировать профессиональные консультации и великолепное обслуживание.







SWE60E



Технические параметры		Единицы	SWE60E
Рабочий вес		КГ	6000
Ковш		М ³	0.22
Двигатель	Бренд		YANMAR
	Модель		4TNV94L-BVSUC
	Мощность	кВт / об/мин	36.2/2100
Габариты	A Длина экскаватора	ММ	5875
	B Высота экскаватора	ММ	2615
	C Ширина экскаватора	ММ	1900
	D Дорожный просвет до платформы	ММ	700
	E Минимальный дорожный просвет	ММ	320
	F Радиус поворота	ММ	1600
	G Длина гусеницы контакта с землей	ММ	1965
	H Длина гусеницы	ММ	2495
	I Колея гусеницы	ММ	1480
	J Ширина шасси	ММ	1880
	K Ширина гусеницы	ММ	400
	L Высота кабины	ММ	2615
	M Ширина поворотной платформы	ММ	1900
Рабочие параметры	a Макс. высота копания	ММ	5765
	b Макс. разгрузочная высота	ММ	4160
	c Макс. глубина копания	ММ	3730
	d Макс. вертикальная глубина копания	ММ	2800
	e Макс. радиус копания	ММ	6175
	f Макс. расстояние копания на стоповой площадке	ММ	6030
	g Минимальный радиус поворота	ММ	2410
	Длина стрелы		ММ
Длина рукояти		ММ	1600
Усилие копания ковша		кН	31
Усилие копания стрелы		кН	47
Скорость движения		км/ч	4.07/2.43
Скорость поворота		об/мин	9.4
Объем бака		Л	113
Гидравлическое масло		Л	96

Н А К **МАШИНЕРИ**



**СПЕЦИАЛЬНЫЕ ПРОГРАММЫ
ЛИЗИНГА И СТРАХОВАНИЯ**



TRADE-IN



**СОБСТВЕННЫЕ ФИЛИАЛЫ
И РЕГИОНАЛЬНЫЕ ДИЛЕРЫ**



**СЕРВИСНАЯ
ПОДДЕРЖКА**



**ПРЯМЫЕ ПОСТАВКИ ТЕХНИКИ
И ЗАПЧАСТЕЙ ОТ ПРОИЗВОДИТЕЛЕЙ**



**ДОСТАВКА
ПО РОССИИ**



**РЕГИОНАЛЬНЫЕ
СКЛАДЫ ЗАПЧАСТЕЙ**



Н А К
МАШИНЕРИ

8-800-2000-919
info@sunwardrussia.ru
sunwardrussia.ru