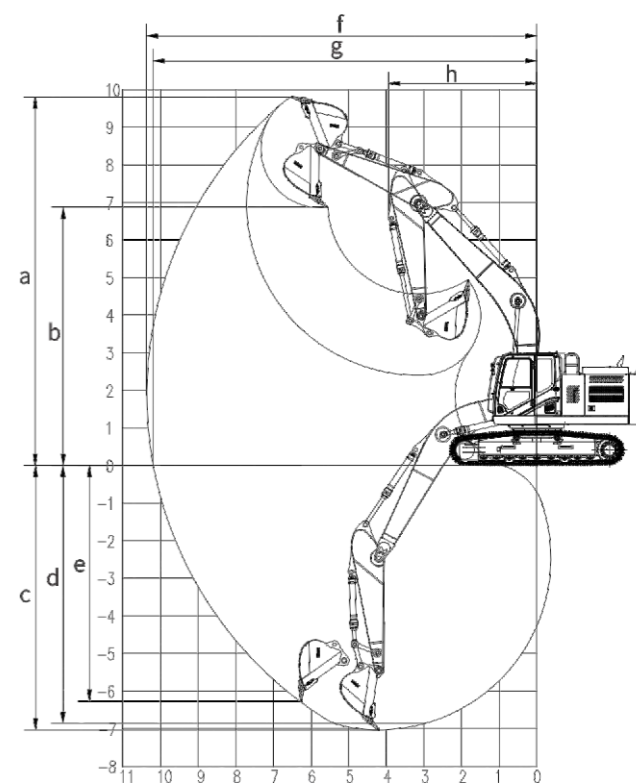
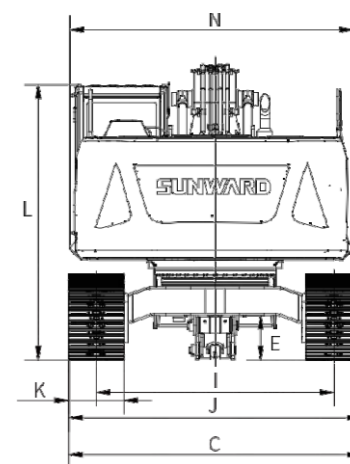
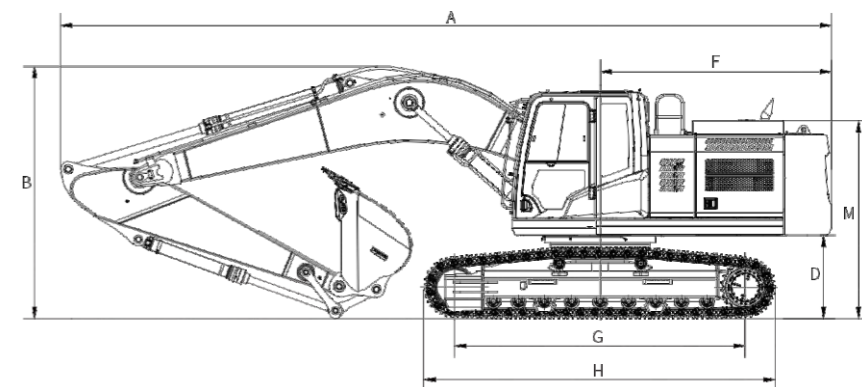




SWE265F



технические параметры		единицы	SWE265F
Рабочий вес		kg	26.5-27.3
Ковш		m ³	1.3-1.6
Двигатель	Бренд		Cummins
	Модель		QSB7
	Мощность	kW/rpm	169/2050
Габариты	A Длина в транспорте	mm	10195
	B Высота в транспорте	mm	3330
	C Ширина в транспорте	mm	3190
	D Платформа дорожный просвет	mm	1100
	E Минимальный дорожный просвет	mm	490
	F Радиус поворота	mm	3060
	G Длина гусеницы контакта с землей	mm	3845
	H Длина гусеницы	mm	4650
	I Колея гусеницы	mm	2590
	J Ширина шасси	mm	3190
	K Ширина гусеницы	mm	600
	L Высота кабины	mm	3005
	M Высота капота	mm	2605
	N Ширина поворотного платформа	mm	3100
Рабочие параметры	a Мак. Высота копания	mm	9805
	b Мак. Разгрузочная высота	mm	6865
	c Мак. Глубина копания	mm	7030
	d Глубина копания (2,44 м по горизонтали)	mm	6860
	e Мак. Вертикальная глубина копания	mm	6275
	f Мак. Радиус копания	mm	10370
	g Мак. Расстояния копания на стоповой площадке	mm	10200
	h Минимальный передний радиус поворота	mm	3950
Длина стрела		mm	5900
Длина рукояти		mm	3000
Усилие копания ковша		kN	192
Усилие копания стрелы		kN	124
Скорость движения		km/h	5.8/3.5
Скорость поворота		rpm	10.7
Объём бака		L	450
Гидравлическое масло		L	333